

# Comment monter seul une beam

Jean-Paul Gendner F5BU

182, rte de Mittelhausbergen 67200 Strasbourg, gendner@c-strasbourg.fr

Lorsqu'on monte des antennes, il n'y a généralement pas de difficulté pour trouver des OM prêts à vous donner un coup de main. Le problème vient du fait que les travaux de préparation n'avancent pas toujours comme on le voudrait et qu'il faut prévoir une date de montage où tout le monde sera disponible et ... où il fera beau !

Aussi, quand j'étais prêt pour monter ma beam, une 4 éléments FB-DX 406 de Fritzel (2 éléments sur chacune des 6 bandes de 10 MHz à 28 MHz), j'ai décidé de profiter du beau temps et d'essayer de me débrouiller seul au sommet du pylône. Il me fallait donc y assembler la beam ayant un boom de 5m et un élément de plus de 10m.

Pour cela j'ai naturellement pré-assemblé les différents éléments au grenier, puis monté la fixation du boom sur la flèche. Pour des raisons de sécurité, tout élément a été attaché au bout d'une cordelette à sa sortie du toit, et n'a été libéré de cette attache qu'une fois fixé solidement (tout le monde connaît, je pense, l'histoire (drôle) de l'utilisation d'une poulie par un OM pour hisser une antenne! Hi.). La mise en place du boom ne pose pas de problème. Pour monter le



1 - Mise en place de la potence après le montage d'un élément d'extrémité.



2 - La beam, une fois montée, sur le QRA de F5BU.

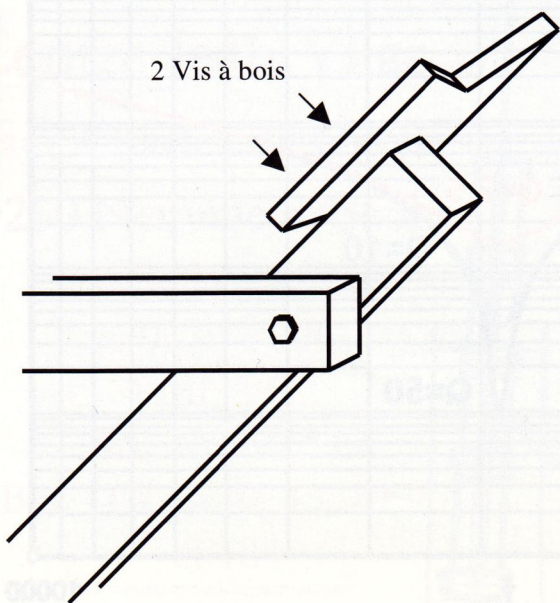
premier élément il faut faire coulisser le boom dans son support pour rendre accessible une extrémité. Il faut ensuite faire coulisser le boom en sens inverse en vue de monter l'élément de l'autre extrémité. C'est là que cela se corse un peu. Il faut d'abord

faire coulisser un peu le boom pour éloigner l'élément monté, puis utiliser deux lattes de toit d'environ 4 m de long et une chute de planche comme potence, comme montré sur la photo 1, pour soutenir le boom à bonne distance du pylône (un peu plus de 2m dans mon cas), sinon le poids de l'élément monté en extrémité ne permet pas d'amener la deuxième extrémité près de la flèche. Les lattes sont montées, un peu

comme un compas (mais une des branches dépasse), avec un boulon pour avoir une articulation mobile. Sur la latte qui dépasse il faut visser une chute de planche (environ 10 x 10 cm, un peu moins dans mon cas, voir schéma ci-contre) dans laquelle on a scié un « V » pour pouvoir y faire coulisser le boom. Une fois les lattes en place et bien fixées, il faut faire passer le raccord central du boom de l'autre côté de la flèche (ce qui est un peu délicat, car il faut momentanément défaire la fixation du boom à la flèche) et continuer à faire coulisser le boom jusqu'à ce que l'élément de la deuxième extrémité puisse être monté (en fait, tout cela est plus facile à faire qu'à expliquer). Voir photo en couverture. Le montage des autres éléments ne pose pas de problème, puisque ceux-ci sont à fixer près de la flèche. A chacun d'adapter en fonction de ses besoins. La photo 2 montre l'antenne une fois le montage terminé.

**NDLR : Ne pas oublier non plus d'amarrer l'OM : harnais ou ceinture de sécurité obligatoire. Les outils aussi ont tendance à jouer à la pomme de Newton !**

FIGURE



2 Vis à bois